



Gama Carretilla

Compactas, potentes y polivalentes

FABRICANTE EUROPEO

Avanzadas, seguras y de fácil mantenimiento

Las carretillas todoterreno AUSA destacan por ser tecnológicamente avanzadas, seguras y por su fácil mantenimiento. Con sus dimensiones reducidas y la gran capacidad sobre cualquier superficie proporcionan una inmejorable maniobrabilidad sobre los terrenos más difíciles e inclinados, consiguiendo un alto rendimiento en trabajos de movimiento de mercancía.

Equipadas con motores de última generación, ponen al alcance de los profesionales un producto que equilibra sin igual la potencia de motor y la capacidad de carga con un bajo consumo de combustible, convirtiéndose en un producto con una inmejorable relación precio/hora.

Además, la nueva gama de carretillas, ha sido totalmente rediseñada para ofrecer al usuario la mejor calidad, seguridad y eficiencia. Tecnológicamente avanzadas, son la nueva referencia en carretillas todoterreno del mercado.



1. Sede central 2. Planta de montaje 3. Area pruebas, demostración y formación 4. Almacén máquinas terminadas

GAMA CARRETILLA



C 150 H x2/x4
1500 kg

Página 04 - 05



C 201 H x2/x4
2000 kg



C 251 H x4
2500 kg

Página 06-07

SERVICIOS

El cliente es nuestra prioridad, por ello ponemos a su disposición una completa gama de soluciones y servicios que sin duda contribuirán a mejorar su proyecto de colaboración con AUSA.



FINANCIACIÓN



SOPORTE TÉCNICO



MANTENIMIENTO



RECAMBIOS



FORMACIÓN



ESPACIO WEB PARA CLIENTES

UNA RED DE DISTRIBUCIÓN A TU SERVICIO

AUSA dispone de una amplia red de distribuidores oficiales en todo el mundo. Consulte en nuestra web todas las direcciones para localizar el más cercano.

<https://www.ausa.com/>



C 351H x4
3500 kg

Página 06-07



C 401 H x4
4000 kg

Página 08-09



C 501 H x4
5000 kg

C 150 H

Carretilla todoterreno 1.500 kg

Capaz de elevar 1.500 kg de carga máxima, es el concepto de carretilla todoterreno más compacta y con el coste de mantenimiento más reducido de su clase. Especialmente indicada para la manipulación de cargas en espacios de altura limitada y terrenos irregulares, está disponible en 2 tipos de transmisión hidrostática de dos velocidades: la 4x2 y la exclusiva tracción 4x4 permanente COMPEN® SYSTEM diseñada por AUSA. Sus componentes de alta calidad le proporcionan el mejor retorno de inversión.

Cabina abatible para facilitar el acceso a componentes y reducir los tiempos de parada. Espaciosa y con visión panorámica de 360°, se fabrica abierta, semi-cerrada y cerrada con un eficiente sistema de calefacción.

Pedal de aproximación lenta para asegurar una conducción sencilla y segura facilitando las operaciones de aproximación y manipulación de la carga.

Escalón anti-resbalamiento para acceso rápido y seguro.



Joystick de control total con inversor de marcha integrado y todas las funciones hidráulicas en el mismo punto.

Contrapeso de diseño curvado para mejorar la visibilidad trasera.

C 201 H

Carretilla todoterreno 2.000 kg

La C201H es una carretilla todoterreno de 2000 kg de capacidad con un enfoque totalmente urbano. Gracias a su altura de solo 2,09 m es ideal para entrar y salir de aparcamientos y recintos cerrados con puertas de baja altura. Además, dispone de una gran maniobrabilidad que le permite moverse ágilmente en cualquier espacio. Además, su innovador diseño permite una accesibilidad total a todos los componentes mecánicos y de mantenimiento.

Volante ajustable en altura y profundidad para el mayor confort y seguridad en cabina.

Diferencial autoblocante en el eje delantero que transmite el porcentaje de potencia necesario individualmente a cada rueda en terreno deslizante.



Visibilidad 360° gracias a una cabina rediseñada, más espaciosa, con mayor confort y un aumento de visibilidad del 30%.

Pantalla digital con información en tiempo real de todos los sensores y autodiagnóstico integrado.

Joystick de control total con inversor de marcha, funciones hidráulicas y autodiagnóstico.

C 150 H C 150 Hx4



Características				
C 150 H	1500	18,5	1300	H-4x2
C 150 Hx4	1500	18,5	1300	H-4x4

Ventajas

- Compacta: 1.300mm de ancho de máquina.
- Todoterreno: rueda delantera de gran diámetro y gran altura libre de chasis (210mm en C150H y 240 mm en la C150Hx4) que proporcionan un rendimiento excepcional.
- Gran variedad de mástiles: hasta 4.000mm de altura máxima de elevación.

C 201 H C 201 Hx4



Características				
C 201 H	2000	18,5	1520	H-4x2
C 201 Hx4	2000	18,5	1520	H-4x4

Ventajas

- Con sus solo 2,09 metros de alto es capaz de entrar en aparcamientos y recintos cerrados de baja altura.
- La optimización del conjunto hidrostático le permite subir desniveles de hasta el 40% a plena carga.
- Gran variedad de mástiles: hasta 5.400mm de altura máxima de elevación.

C 251 - 351 H

Carretilla todoterreno 2.500 - 3.500 kg

El nuevo concepto de carretillas AUSA combina diseño y tecnología para ofrecerte las mejores prestaciones y servicio: desde una pantalla digital con sistema de autodiagnóstico y seguimiento de todos los parámetros desde tu móvil, hasta novedosos sistemas de ahorro de combustible y reducción de emisiones de CO₂, pasando por un rediseño de la cabina y su interior para el mayor confort.



● **Cabina abatible** para facilitar el acceso a componentes y reducir los tiempos de parada.

● **Visibilidad 360°** gracias a una cabina rediseñada, más espaciosa, con mayor confort y un aumento de visibilidad del 30%.

● **Pantalla digital** con información en tiempo real de todos los sensores y autodiagnóstico integrado.

● **Joystick de control total** con inversor de marcha, funciones hidráulicas y autodiagnóstico.

● **Pedal de aproximación lenta** para asegurar una conducción sencilla y segura facilitando las operaciones de aproximación y manipulación de la carga.

● **Volante ajustable** en altura y profundidad para el mayor confort y seguridad en cabina.

C 251 Hx4



Características

C 251 Hx4				
	2500	36,5	1520	H-4x4

Ventajas

- Tecnológicamente avanzada, incluye autodiagnóstico y posibilidad de integrar sistemas de control de flotas.
- Sus reducidas dimensiones y el pequeño radio de giro le permiten maniobrar en los espacios más estrechos.
- Diferentes mástiles disponibles: hasta 5.400 mm de elevación máxima.

C 351 H x4



Características

C 351 Hx4				
	3500	36,5	1780	H-4x4

Ventajas

- Capacidad de carga de 3500 kg y una altura de elevación máxima de hasta 5.400 mm.
- Tecnológicamente avanzada, incluye autodiagnóstico y posibilidad de integrar sistemas de control de flotas.
- Gran número de accesorios, horquillas y mástiles disponibles.

C 401 - 501 H

Carretilla todoterreno 4.000 - 5.000 kg

Las nuevas carretillas C401H y C501H tienen una capacidad de carga de 4.000 y 5.000 kg, por lo que son ideales para grandes manipulaciones sobre terrenos irregulares. En línea al resto de la gama, han sido rediseñadas combinando diseño y tecnología para ofrecer las mejores prestaciones y servicio: desde una pantalla digital con sistema de autodiagnóstico y seguimiento de todos los parámetros desde tu móvil, hasta novedosos sistemas de ahorro de combustible y reducción de emisiones de CO₂, pasando por un rediseño de la cabina y su interior para el mayor confort.



• **Visibilidad 360°** gracias a una cabina rediseñada, más espaciosa, con mayor confort y un aumento de visibilidad del 30%.

• **Cabina abatible** para facilitar el acceso a componentes y reducir los tiempos de parada.

• **Joystick de control total** con inversor de marcha, funciones hidráulicas y autodiagnóstico.

• **Pedal de aproximación lenta** para asegurar una conducción sencilla y segura facilitando las operaciones de aproximación y manipulación de la carga.

• **Volante ajustable en altura y profundidad** para el mayor confort y seguridad en cabina.

• **Pantalla digital** con información en tiempo real de todos los sensores y autodiagnóstico integrado.

C 401 H x4



Características				
C 401 Hx4	4000	55	2010	H-4x4

Ventajas

- Gran capacidad todoterreno gracias a la rueda delantera de gran diámetro y al sistema FullGrip® de segunda generación.
- Tecnológicamente avanzada, incluye autodiagnóstico y posibilidad de integrar sistemas de control de flotas.
- Gran número de accesorios, horquillas y mástiles disponibles.

C 501 H x4



Características				
C 501 Hx4	5000	55	2010	H-4x4

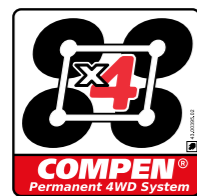
Ventajas

- Gran capacidad todoterreno gracias a la rueda delantera de gran diámetro y al sistema FullGrip® de segunda generación.
- Capacidad de carga de 5000 kg y una altura de elevación máxima de hasta 5.450 mm.
- Tecnológicamente avanzada, incluye autodiagnóstico y posibilidad de integrar sistemas de control de flotas.

DATOS TÉCNICOS

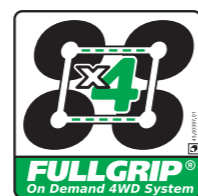
		C 150 H	C 150 Hx4	C 201 H	C 201 Hx4
GENERAL		UNIDAD			
Capacidad de carga a 500 mm	kg	1500		2000	
Capacidad de carga a 600 mm	kg	1350		1835	
Peso en vacío	kg	2700		3635	
Transmisión	-	Hidrostática		Hidrostática	
MÁSTIL					
Placa portahorquillas	-	FEM 2		FEM 2	
Ancho placa	mm	1260		1260/1660	
MOTOR					
Marca	-	KUBOTA		KUBOTA	
Modelo	-	V1505-E4B		D 1703	
Potencia	kW	18,5		18,5	
Velocidad funcionamiento	rpm	2300		2200	
Par	N·m@rpm	92,6@1700		97,4@1500	
Nº Cilindros	-	4		3	
Emisiones	-	Stage V, EPA Tier 4		Stage V, EPA Tier 4	
Nivel acústico	dB(A)	101		103	
CONDUCCIÓN					
Velocidad máx.	km/h	20		17	
Pendiente superable	%	25		25	40
Tracción	-	4x2	4x4 Compen®	4x2	4x4 FullGrip®
Neumáticos delanteros	-	10.0/75-15.3		12-16,5	
Neumáticos traseros	-	6.00-9	23x8.5-12	7.00-12	27x8.5-15
SISTEMA HIDRÁULICO					
Circuito hidráulico	-	Bomba de engranajes doble		Bomba de engranajes doble	
Caudal	l/min	22		37	
Presión de trabajo	bar	200		185	
CAPACIDAD DEPÓSITO					
Combustible	l	45		62	
Hidráulico	l	40		51	
FRENOS					
Servicio	-	Hidráulico, estanco de discos múltiples		Hidráulico, estanco de discos múltiples	
Estacionamiento	-	Mecánico, estanco de discos múltiples		De muelle, estanco de discos múltiples	

SISTEMAS EXCLUSIVOS DE TRACCIÓN INTEGRAL AUSA



AUSA Compen® System es un sistema de tracción integral permanente que compensa automáticamente el par entre los ejes diferenciales.

4X4 COMPEN®



AUSA FullGrip® System es un sistema de tracción integral por discos múltiples, conectable electro-hidráulicamente desde el mando joystick del puesto de conducción.

4X4 FULL GRIP®

	C 251 Hx4	C 351 Hx4	C 401 Hx4	C 501 Hx4
	2500	3500	4000	-
	2275	3230	3700	5000
	4255	5430	6935	7670
	Hidrostática	Hidrostática	Hidrostática	Hidrostática
	FEM 2	FEM 3	FEM 3	FEM 4
	1260/1660	1260/1660	1660	1660
	KUBOTA	KUBOTA	DEUTZ	DEUTZ
	V2403-M	V2403-M E3B	TD3.6	TD3.6
	36,5	36,5	55	55
	2600	2600	1800	1800
	158,6@1600	158,6@1600	340@1600	340@1600
	4	4	4	4
	Stage IIIA	Stage IIIA	EPA Tier 4f DOC	EPA Tier 4f DOC
	104	104	104	104
	22	20	20	20
	38	35	35	35
	4x4 FullGrip®	4x4 FullGrip®	4x4 FullGrip®	4x4 FullGrip®
	12.5/80-18	16/70-20	18-19.5	18-19.5
	10.0/75-15.3	12-16.5	12-16.5	12-16.5
	Bomba de engranajes doble	Bomba de engranajes doble	Bomba de engranajes doble	Bomba de engranajes doble
	50	50	59	59
	210	200	235	235
	62	62	117	117
	51	51	114	114
	Hidráulico, estanco de discos múltiples			
	De muelle, estanco de discos múltiples			



CABINA ABATIBLE

La cabina abatible equipada en los modelos de carretillas AUSA permiten al usuario un cómodo acceso a los componentes eléctricos, mecánicos e hidráulicos del vehículo para facilitar su correcto mantenimiento. Agilizando así las intervenciones y rebajando notablemente los tiempos de parada de la máquina.

DIMENSIONES

TIPO MÁSTILES	(mm)	H - ALTURA MÁSTIL PLEGADO (mm)					ALTURA MÁSTIL DESPLEGADO (mm)							
		Elevación máxima	C 150 H C 150 Hx4	C 201 H C 201 Hx4	C 251 Hx4	C 351 Hx4	C 401 Hx4	C 501 Hx4	C 150 H C 150 Hx4	C 201 H C 201 Hx4	C 251 Hx4	C 351 Hx4	C 401 Hx4	C 501 Hx4
Mástil dúplex	2660	2040	-	-	-	-	-	3290	-	-	-	-	-	-
Mástil dúplex	3300	-	2410	2460	2670	-	-	-	4170	4220	4570	-	-	
Mástil dúplex	3700	-	-	-	-	2770	2770	-	-	-	-	4600	4600	
Mástil tríplex	3700	-	2070	2120	2130	-	-	-	4620	4670	4970	-	-	
Mástil tríplex	4000	1980	-	-	-	-	-	4670	-	-	-	-	-	
Mástil tríplex	4250	-	-	-	-	2370	2370	-	-	-	-	5280	5280	
Mástil tríplex	4300	-	2230	2300	-	-	-	-	5250	5300	-	-	-	
Mástil tríplex	5400	-	2610	2690	2700	-	-	-	6620	6370	6670	-	-	
Mástil tríplex	5450	-	-	-	-	2770	2770	-	-	-	-	6480	6480	

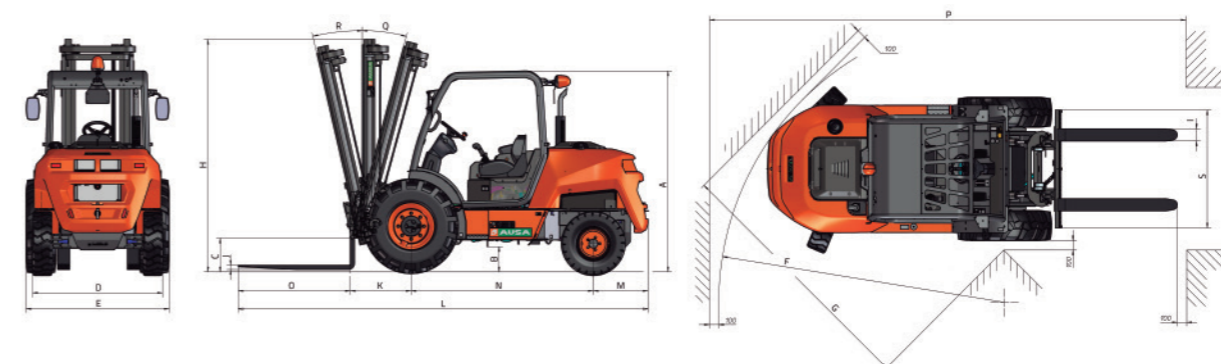
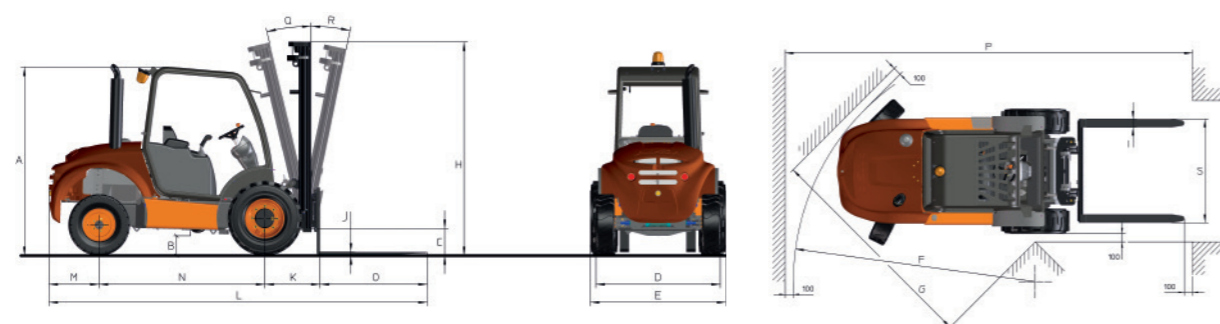
Mástiles standard en negra

ELEVACIÓN LIBRE (mm)	CARGA A ALTURA MÁXIMA (kg) USO TODOTERRENO														
	C 150 H C 150 Hx4	C 201 H C 201 Hx4	C 251 Hx4	C 351 Hx4	C 401 Hx4	C 501 Hx4	C 150 H C 150 Hx4	C 201 H C 201 Hx4 eje estrecho	C 201 H C 201 Hx4 eje ancho	C 251 Hx4 eje estrecho	C 251 Hx4 eje ancho	C 351 Hx4 eje estrecho	C 351 Hx4 eje ancho	C 401 Hx4	C 501 Hx4
0	-	-	-	-	-	-	1500	-	-	-	-	-	-	-	-
-	120	120	120	-	-	-	-	2000	-	2500	-	3500	-	-	-
-	-	-	-	100	100	-	-	-	-	-	-	-	-	4000	5000
-	1130	1130	1200	-	-	-	-	2000	-	1740	-	3500	-	-	-
1360	-	-	-	-	-	-	1200	-	-	-	-	-	-	-	-
-	-	-	-	1390	1390	-	-	-	-	-	-	-	-	-	4250
-	1330	1330	-	-	-	-	-	2000	-	2155	-	-	-	-	-
-	1680	1680	1680	-	-	-	-	-	1250	-	1500	-	1400	-	-
-	-	-	-	1790	1790	-	-	-	-	-	-	-	-	-	2500

Máquinas con ejes anchos para mástiles de gran altura de elevación

C 150 H

C 201 - 251 - 351 - 401 - 501 H



	C 150 H	C 150 H x4	C 201 H	C 201 H x4
DIMENSIONES (mm)				
A	2000	2040	2090	2090
B	210	240	210	210
C	215	205	310	310
D	1227	1247	1390	1490
E	1300	1300	1520	1520
E*	1300	1300	1780	1780
F	2570	4000	3020	4020
G	2420	2500	2780	2850
I	100	100	100	100
J	35	35	40	40
K	510	510	650	650
L	3630	3630	4380	4380
M	425	390	580	580
N	1710	1740	1950	1950
O	1000	1000	1200	1200
P	4280	5710	5070	6180
S	1260	1260	1260	1260
S**	1260	1260	1600	1600
DIMENSIONES (°)				
Q	11	11	11	11
R	12	12	12	12

* Medida con equipamiento de mástil de gran altura de elevación ** Medida para tableros con eje ancho

	C 251 H x4	C 351 H x4	C 401 H x4	C 501 H x4
	2150	2190	2350	2350
	275	320	280	280
	334	375	290	290
	1547	1645	1760	1760
	1520	1780	2010	2010
	1780	2050	2010	2010
	4120	4350	4410	4410
	2891	3090	3210	3210
	130	120	120	120
	45	50	50	50
	650	710	720	720
	4385	4540	4610	4610
	585	615	640	640
	1950	2020	2050	2050
	1200	1200	1200	1200
	6400	6645	6430	6430
	1260	1310	1660	1660
	1600	1710	1660	1660
	11	11	11	11
	12	12	12	12

EQUIPAMIENTO

	C 150 H	C 150 H x4	C 201 H	C 201 H x4	C 251 H	C 251 H x4	C 351 H x4	C 401 H x4	C 501 H x4
PUESTO DE CONDUCCIÓN									
Cabina abierta FOPS	●	●	●	●	●	●	●	●	●
Cabina semicerrada FOPS con parabrisas delantero, trasero y superior	○	○	○	○	○	○	○	○	○
Cabina cerrada FOPS con calefacción	○	○	○	○	○	○	○	○	○
Cabina cerrada FOPS con calefacción y aire acondicionado					○	○	○	○	○
Cabina abierta ROPS/FOPS							○		
Cabina semicerrada ROPS/FOPS con parabrisas delantero, trasero y superior							○		
Cabina cerrada ROPS/FOPS con calefacción							○		
Cabina cerrada ROPS/FOPS con calefacción y aire acondicionado							○		
Cabina abatible con elevación asistida	●	●	●	●	●	●	●	●	●
MÁSTILES									
Mástil dúplex 2,66 m	●								
Mástil dúplex 3,30 m			●	●	●				
Mástil dúplex 3,70 m							●	●	
Mástil tríplex 3,70 m			○	○	○				
Mástil tríplex 4,00 m	○								
Mástil tríplex 4,25 m							○	○	
Mástil tríplex 4,30 m con eje ancho			○	○					
Mástil tríplex 5,40 m con eje ancho			○	○	○				
Mástil tríplex 5,45 m							○	○	
SEGURIDAD									
Cinturón de seguridad con sensor de abrochado	●	●	●	●	●	●	●	●	●
Asiento con sensor de presencia			●	●	●	●	●	●	●
Faro rotativo	●	●	●	●	●	●	●	●	●
Avisador acústico de marcha atrás	●	●	●	●	●	●	●	●	●
Paro de emergencia	○	●	●	●	●	●	●	●	●
Hill Holder - Asistente de arranque en pendiente				●	●	●	●	●	●
Bloqueo de joystick							○	○	
Apagachispas de escape	○								
ILUMINACIÓN Y CIRCULACIÓN									
Luces de circulación	○								
Luces de circulación con luz diurna LED			○	○	○	○	○	○	○
Faros de trabajo delanteros y traseros	○								
Faros de trabajo LED delanteros y traseros			○	○	○	○	○	○	○
Espejos retrovisores	●	●	●	●	●	●	●	●	●
Velocidad rápida en marcha atrás	○								
CONFORT									
Asiento ergonómico regulable	●	●	●	●	●	●	●	●	●
Asiento gran confort con regulación total	○	○	○	○	○	○	○	○	○
Volante regulable en inclinación y profundidad			●	●	●	●	●	●	●
Joystick con control total de movimientos	●	●	●	●	●	●	●	●	●
Reposabrazos	●	●	●	●	●	●	●	●	●
EQUIPAMIENTO AVANZADO									
Transmisión hidrostática	●	●	●	●	●	●	●	●	●
FullGrip® de segunda generación (4x4)				●	●	●	●	●	●
Diferencial autoblocante en el eje delantero			●	●	●	●	●	●	●
Pedal de aproximación lenta	●	●	●	●	●	●	●	●	●

	C 150 H	C 150 H x4	C 201 H	C 201 H x4	C 251 H	C 251 H x4	C 351 H x4	C 401 H x4	C 501 H x4
EQUIPAMIENTO AVANZADO									
Sistema ECO Mode				●	●	●	●	●	●
Pantalla digital			●	●	●	●	●	●	●
AUSAnow manager de flotas	○	○	○	○	○	○	○	○	○
HORQUILLAS									
Horquillas 1.000 mm	●								
Horquillas 1.200 mm	○	●	●	●	●	●	●	●	●
Placa portahorquillas 1.260 mm tipo FEM II	●	●	●						
Placa portahorquillas 1.260 mm tipo FEM III							●		
Placa portahorquillas 1.660 mm tipo FEM IV									●
Protector de carga 1.200 mm	○								
Protector de carga 1.260 mm		○	○	○	○	○	○	○	○
Protector de carga 1.660 mm		○	○	○	○	○	○	○	○
Desplazador lateral de carga integrado	●	●	●	●	●	●	●	●	●
IMPLEMENTOS									
Pala de 400 litros				○					
Pala de 420 litros	○								
Pala de 600 litros				○					
Pala de 800 litros							○		
Pala de 1.000 litros							○		
ACCESORIOS									
4ª válvula para implemento de doble efecto	○	○	○	○	○	○	○	○	○
Amortiguador de carga	○	○	○	○	○	○	○	○	○
Inhabilitador avisador acústico marcha atrás	○	○	○	○	○	○	○	○	○
Autorradio			○	○	○	○	○	○	○
Portadocumentos hermético	○	○	○	○	○	○	○	○	○
Filtro diésel decantador de agua	○	○	○	○	○	○	○	●	●
Filtro de aire con prefiltro ciclónico	○	○	○	○	○	○	○	○	○
Aceite hidráulico biodegradable	○								
NEUMÁTICOS									
Neumáticos de flotación 520/50R17 delante y 31x15,5-15 detrás				○					
RECAMBIOS									
Rueda delantera y trasera estándar de recambio	○			○	○	○	○	○	○
Kit de mantenimiento 1.000 h	○	○	○	○	○	○	○	○	○

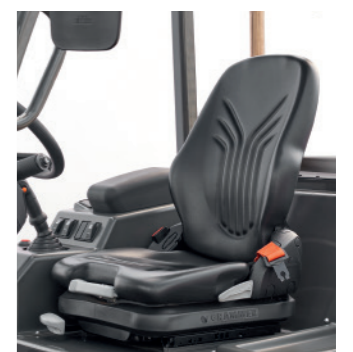
● de Serie ○ Opcional



VOLANTE REGULABLE



PANTALLA DIGITAL



ASIENTO GRAN CONFORT



MKCAT.FK.ROW.ES02

AUSA
C/ Castelladral 1
08243 Manresa - Barcelona
SPAIN
Tel. +34 93 874 7311
ausa@ausa.com
www.ausa.com

AUSA Spain: +34 91 669 00 06 ausa.madrid@ausa.com
AUSA France: +33 (0) 4 68 54 38 97 - ausa.france@ausa.fr
AUSA U.K.: +44 (0)7703 60 9009 - ausa.uk@ausa.com
AUSA Central Europe: +49 2384 9415725 - kontakt@ausa.com
AUSA U.S.: +1 (310) 426 2305 - ausa.us@ausa.com
AUSA CHINA: +86 10 8598 7386 - ausa.china@ausa.com



Sello distribuidor



www.ausa.com