

BERTHOUD®

POLVOREADORES

APOLO 600

- remolcados
- montados

- gran capacidad
- tolva doble de baja altura
- potente
- ajuste y dosificación de precisión
- facilidad de ajuste
- nuevo antiabovedado

**POLVOREADOR
REMOLCADO DE
BAJA ALTURA DE
GRAN TRABAJO**

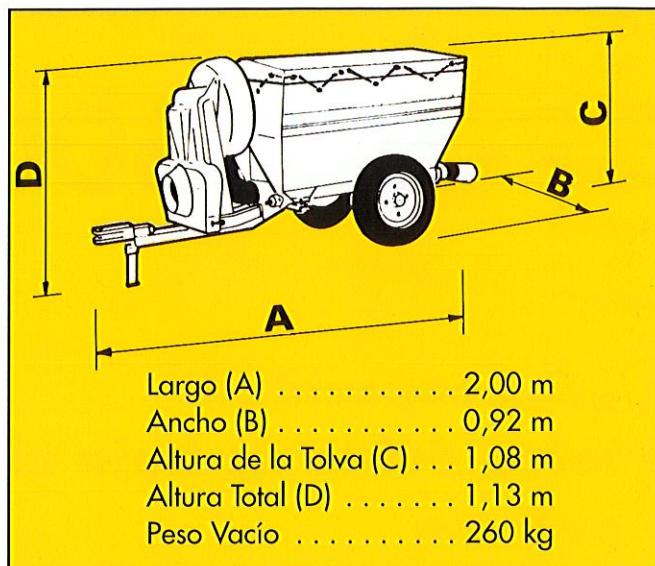


- Al fin **REGULARIDAD** y **PRECISIÓN** perfectas en la **ALIMENTACIÓN** y la **DOSIFICACIÓN** del polvo gracias a **2 TORNILLOS DOSIFICADORES** comandados por un **VARIADOR HIDRÁULICO**.
- El **TORNILLO DOSIFICADOR** suelta en cada vuelta un **VOLUMEN CONSTANTE** de polvo. El ajuste consiste en seleccionar la velocidad de rotación apropiada.
- Facilidad al ajustar **rigurosamente el despachado** en función de las características del polvo utilizado.
- **EL POLVO NO PASA POR EL VENTILADOR.**



- Capacidad de 600 L: una autonomía de 10 ha a 40 kg/ha.
- Cuba de baja altura de abertura de llenado total: estabilidad mejorada. Facilidad en la carga.
- Potencia: 6 rangos tratados a cada paso.
- Precisión de dosificación, regularidad de despachado, con los tornillos dosificadores: seguridad de tratamiento regular en volumen/ha escogido, un equilibrio perfecto en las 2 salidas, de ajuste fácil, fiable desde el puesto de mando.
- El polvo no pasa por el ventilador: pasa por el depósito sobre el ventilador. Facilidad en el mantenimiento.
- Nuevo tabique anti-abovedado vibrante: no más problemas de abovedado.
- Vaciado mecánico de la tolva después de tratamiento.
- Despacha 20 kg/min: Facilidad en el mantenimiento.
- Eliminación de riesgos en la solidificación en el fondo de la tolva.
- Tornillos dosificadores removibles: al quitar uno de los tornillos dosificadores, posibilidad de aplicación por un solo lado.
- Velocidad de rotación regulable por un regulador graduado ubicado en el puesto de mando.
- Vía variable fuera todo neumático: min 920 m/m máx 1020 m/m.
- Potencia absorbida: 20 CV.

APOLO 600



Chasis chapa y perfilado en acero.

Tolva chapa, capacidad 120 L según modelo.

Gran orificio de llenado. Puerta de vaciado.

Mecanismo multiplicador de velocidad de correas trapecoidales.

Amasadora dispositivo anti-abovedado de dedo, dotado de un limitador de pareja.

Alimentación por tornillo sin fin, asegura una perfecta regularidad de distribución del polvo.

Turbina centrífuga en aluminio. Velocidad de rotación 3490 vuelta/min para una velocidad de la toma de fuerza 540 vuelta/min.

Ajuste por palanca de 8 posiciones. Despachado de 4 a 88 kg/ha para una velocidad de 4 a 6 km/h.

Potencia absorbida 5 CV.

VÉGA 120



Versión 3 salidas específicas para equipamiento en zancador (consultarnos)



BERTHOUD® agricole

69220 BELLEVILLE

Tél. 00 33 4 74 06 50 50 - Fax 00 33 4 74 06 50 77 - www.berthoud.com

S.A.S. con capital de 1.155.000 € / R.C.S. Villefranche B 515 720 829 / APE 293-D

Una Sociedad del Grupo EXEL industrie